

NUEVO

# Línea de Escáneres Láser POLARIS TLS

## Nueva Tecnología de Escaneo Compacta y Poderosa de Teledyne Optech

El Escáner Láser Terrestre Polaris genera datos precisos más rápido que nunca, cerrando la brecha entre los sensores pequeños, ligeros y de corto alcance y los grandes escáneres de largo alcance. Diseñado con los profesionales de la Agrimensura en mente, el Polaris TLS incorpora una interfaz de operador de fácil manejo con operaciones basadas en menús para la recolección y referenciación rápida de los datos.

Integrando una cámara de alta resolución, inclinómetro, brújula y un receptor L1 GNSS dentro de una estructura resistente a la intemperie, el Polaris puede ser desplegado en diferentes ambientes y orientaciones. Liderando el mercado en cuanto a su relación entre precio y desempeño, a partir de un precio que compite con sensores de corto alcance mientras que supera en prestaciones a la mayoría de escáneres de largo alcance. Con su rendimiento acelerado e incorporando todas las funcionalidades que son requeridas por los geomensores, un Polaris TLS ejecuta más aplicaciones que nunca. Bien sea sobre un trípode, sobre un vehículo o plataforma móvil, el extraordinario desempeño del Polaris lo convierten en el escáner láser terrestre más versátil en el mercado.

[www.teledyneoptech.com](http://www.teledyneoptech.com)



### APLICACIONES

- » Ingeniería civil
- » Construcción
- » Transporte
- » Patrimonio histórico
- » Minería
- » Ciencias forenses
- » Ciencias forestales
- » Investigación científica



### FUNCIONALIDADES

- » Capacidad de largo alcance
- » Recolección de datos a alta velocidad
- » Eficiencia de escáner del 100%
- » Amplio ángulo de escaneo seleccionable
- » Almacenamiento interno de datos
- » Cámara interna
- » Estructura externa resistente a la intemperie
- » Reconocimiento automático de objetivos
- » Flujo de trabajo amigable
- » Planificador de proyectos
- » Múltiples retornos lidar
- » Compensador de inclinación
- » Receptor L1 GNSS
- » Brújula
- Plomada láser
- Fácil actualización de sistema

# La Familia **Polaris** TLS...

## Versatilidad para Captura de Datos en Diversas Aplicaciones



### **TLS-250** Única y rápida tasa de captura de datos

Ideal para aplicaciones de corto alcance (hasta 250 m) donde se requiere documentación y verificación.

#### Desempeño del Sistema

#### TLS-250

Frecuencia de repetición del láser (pico y efectiva, kHz)	500
Alcance máximo a 90% de reflectividad (m)	250
Alcance máximo a 20% de reflectividad (m)	125

### **TLS-750** 2 tasas de captura de datos para mayor cantidad de aplicaciones

Con dos tasas programables de captura de datos y alcance máximo aumentado a 750m, más la posibilidad de agregar elementos opcionales como cámara y GNSS externos.

#### Desempeño del Sistema

#### TLS-750

Frecuencia de repetición del láser (pico y efectiva, kHz)	200	500
Alcance máximo a 90% de reflectividad (m)	750	250
Alcance máximo a 20% de reflectividad (m)	400	125

### **TLS-1600** 3 tasas de captura para un mayor alcance

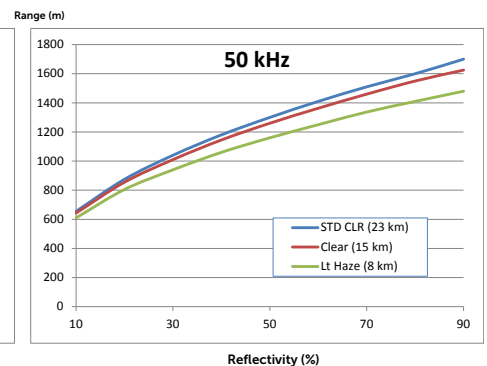
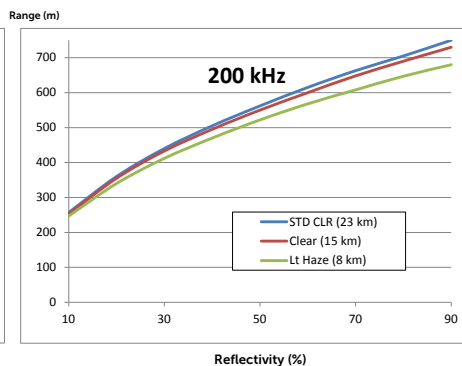
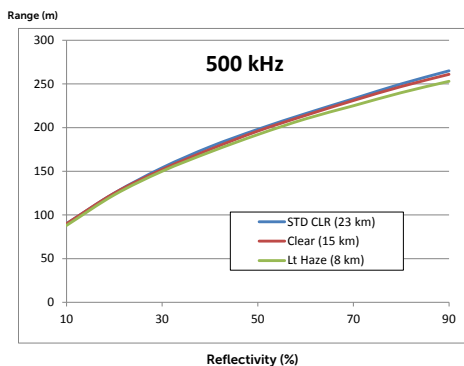
El escáner perfecto para todo tipo de aplicaciones, con tasas programables de captura de datos que permiten cubrir distancias superiores a los 1700 m.

#### Desempeño del Sistema

#### TLS-1600

Frecuencia de repetición del láser (pico y efectiva, kHz)	50	200	500
Alcance máximo a 90% de reflectividad (m)	1700	750	250
Alcance máximo a 20% de reflectividad (m)	875	400	125

## Alcance vs reflectividad





## Polaris... Operación Simple a través de Menús en Pantalla Táctil

El Polaris TLS es un escáner láser terrestre que se maneja a través de su pantalla táctil, la cual es visible a la luz del sol. Los barridos del láser se realizan a través de instrucciones del menú que son fáciles de usar, almacenando los datos localmente en el Polaris. Después de efectuar el escaneo, los datos se pueden transferir a un ordenador bajo ambiente Windows para efectuar posteriores procesamientos.

De forma alterna, también se puede operar el Polaris a través de un computador, lo que le proporcionará un control profundo y una mayor visibilidad de los parámetros de escaneo. Los datos levantados se almacenan en el ordenador para su procesamiento inmediato, utilizando las funciones de software basadas en proyectos.

### INTERFAZ GRÁFICA DE USUARIO:

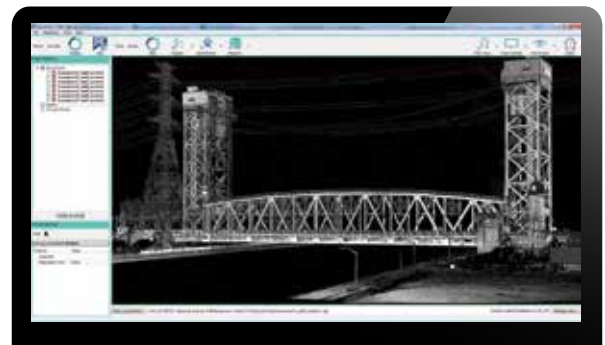
- » Visible a la Luz del sol
- » Pantalla Resistiva de un solo toque
- » 640 x 480 píxeles
- » LCD TFT a Color

## Procesamiento de Datos y Flujo de Trabajo de Polaris ATLAScan

El paquete de software que acompaña a Polaris, ATLAScan, es una plataforma de flujo de trabajo basada en PC de fácil operación que ha sido probada en el campo.

ATLAScan...

- » Gestiona todos los datos asociados a un proyecto, incluyendo las nubes de puntos, imágenes, GNSS, referenciando archivos de control y realiza conversiones de coordenadas, así como productos finales como mallas 3D, modelados y vectorización.
- » Incorpora funciones sofisticadas como detección automática de puntos de amarre, montaje de primitivas, extracción de líneas, registro automático sin objetivos y más.
- » Minimiza las etapas del procesamiento y optimiza la funcionalidad para ayudarle a acortar sus tiempos de procesamiento y mejorar su productividad. ATLAScan también proporciona herramientas para visualizar e inspeccionar los datos, asegurando que la cobertura del escaneo sea completa y precisa.



### Modulos de ATLAScan:

<b>Works</b>	Controla el escáner Polaris, procesa y genera nubes de puntos georeferenciadas
<b>WorksPro</b>	Genera productos finales de alto nivel como extracción de características, mallas y modelado 3D
<b>Photo</b>	Control de cámara externa e integración de las imágenes con las nubes de puntos
<b>Mobile</b>	Integración con sistema de navegación inercial INS

# ► Especificaciones

## Láser

Principio de medición de distancia	Pulsado
Longitud de onda [nm]	1550
Clasificación de seguridad del láser <sup>1</sup>	1
Resolución en la medición de distancia [mm]	2
Registro de intensidad [bits]	12
Distancia Mínima [m]	1.5

## Resolución de escaneado

Resolución angular de medición [μrad]	12
Max. densidad de la muestra [espaciado punto a punto]	3 mm @ 100 m

## Exactitud y Repetibilidad

Exactitud de distancia 1 sigma	5 mm @ 100 m
Precisión de pulso único	4 mm @ 100 m

## Características de escaneado

Máx. Ángulo Visual vertical / horizontal [grados]	120 (-45 a +75) / 360
Tamaño mínimo de paso angular horizontal [μrad / grad]	30 / 0.0017
Tamaño mínimo de paso angular vertical [μrad / grad]	12 / 0.0007

## Características de Operación

Temperatura de Operación: mín. [°C]*	-20
Temperatura de Operación: máx. [°C]	+50
Humedad Máxima [%]	95
Panel de control integrado	Sí
Clase de protección	IP64 (A prueba de polvo y salpicaduras)

## Suministro eléctrico

Tipo de batería	Interna o externa
Tiempo de escaneo por batería [horas]	2.5
Voltaje de entrada de la fuente eléctrica	9-32 VDC
Consumo energético	60 W

## Periféricos

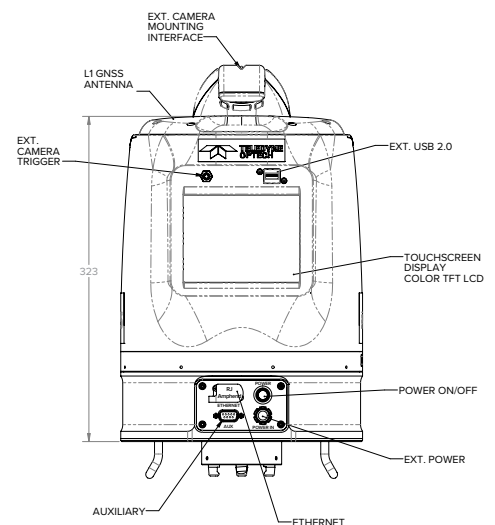
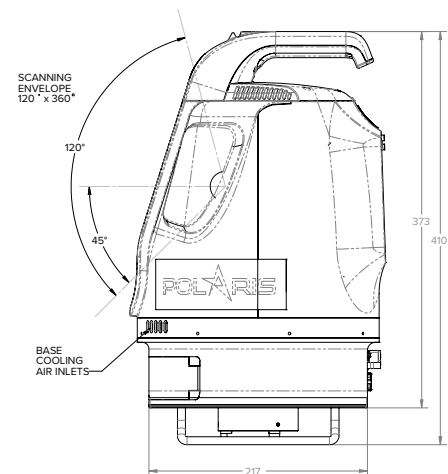
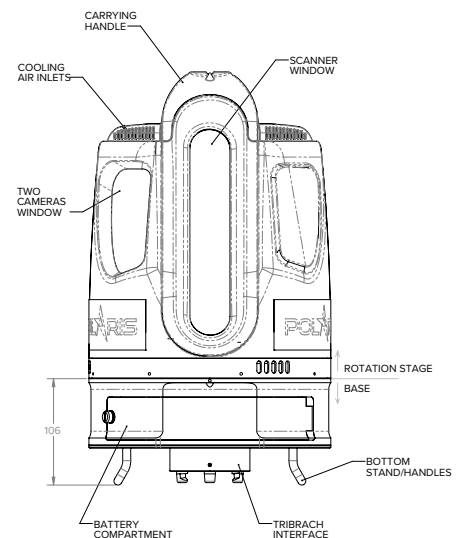
Cámara interna	Sí
Formato de exportación de la cámara interna	JPEG
Cámara externa	Sí [Opcional]
Formato de exportación de la cámara externa	JPEG, NEF
Interfaz de usuario	Pantalla táctil integrada, tablet, PC
Sensores adicionales	Sensor de inclinación, L1 GNSS, Brújula
Métodos de registro/orientación	L1 GNSS, Vista atrás, Extracción de targets, resección

## Características Físicas

Altura [mm]	323
Ancho (diámetro) [mm]	217
Peso total [kg]	11.2

<sup>1</sup> Cumple con 21 CFR 1040.10 y 1040.11 excepto por desviaciones según el Aviso Láser No. 50, de fecha 24 de junio de 2007.

\* Operación normal a -10° C, operación de temperatura fría extendida a -20° C con paquete Optech Cold Weather.



© Teledyne Optech Incorporated. E&OE. Informaciones sujetas a cambios sin previo aviso. Impreso en Canadá. 171003